

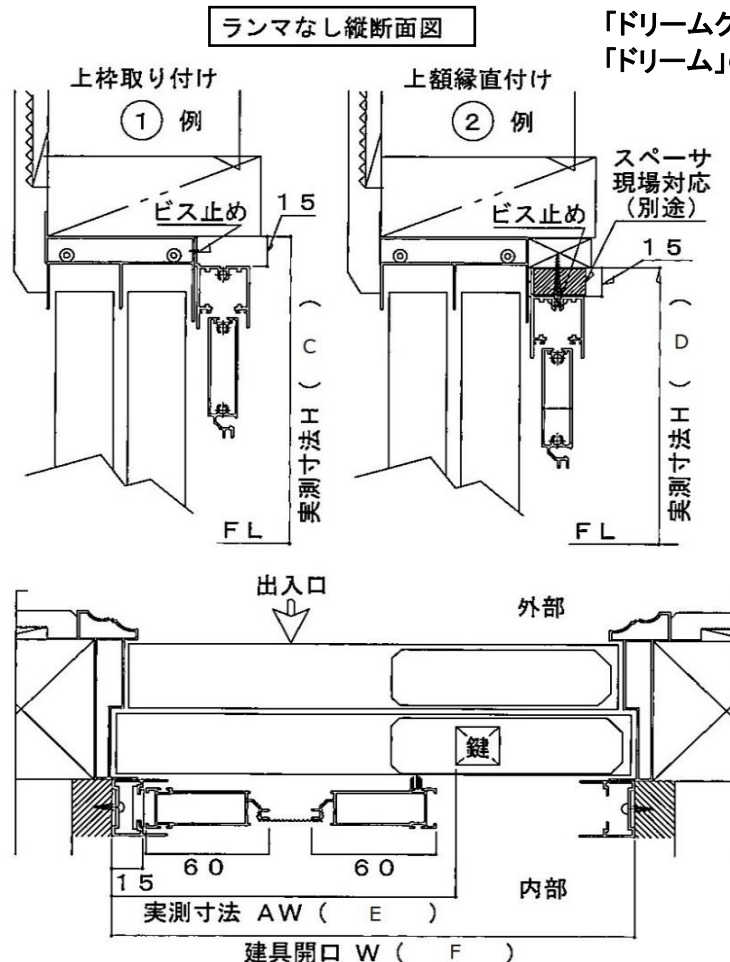
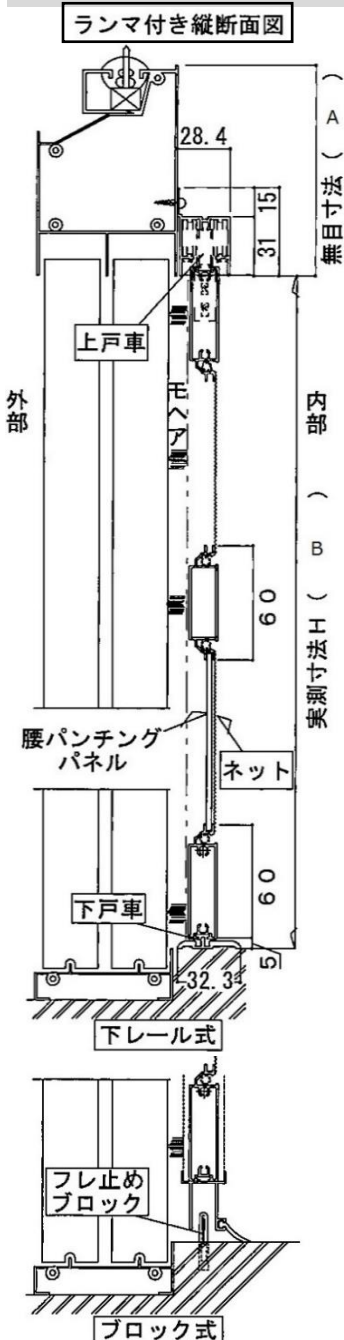
金沢屋 網戸資材 ドリームクール 発注書

発注先：東京FAX03-6735-4692(TEL：03-6281-6988)

※「ドリーム」は発注書および採寸箇所が異なります。
ドリーム専用の発注書をご使用ください。

発注日	年	月	日	納品先	〒
店舗名	TEL				

出荷目安：4~5営業日後



「ドリームクール」は「ドリーム」の上位規格です。

◎本商品はすべて現場寸法指示に合わせて製作するイーザーオーダー製品です。
(注) 商品手配の際は必ず実測寸法(開口)の寸法を明記下さい。

確認箇所	仕様 いずれかに○	価格について補足
①下部納まり様式	下レール式 ・ ブロック式	下レール式、ブロック式は同一価格です。
②本体色	ブロンズ ・ ブラック ・ ステンカラー 下レール式の場合、付属のレールのみは本体色にかかわらずステンカラーとなります。	色によって価格が異なります。
③ネット	ブラック ・ ホワイトグレー ・ フラワー* 指定がない場合はブラックになります	*フラワーネットはオプション価格です。
④網戸部分の仕様	上下ネットのみ ・ 腰パネル入* ・ 上下パネル入* パネルは後付できませんので、必ずはじめに指示してください	*パネル入りはオプション価格です。
⑤鍵(内掛式)	要* ・ 不要 後付できませんので、必ずはじめに指示してください	*鍵はオプション価格です。
⑥出入り口位置 ※モヘア位置を判断します	内観から見て 右 ・ 左	両モヘアはオプションです。別途見積。
A:無目寸法	ランマ付き時 必須項目	mm
B:実測寸法	ランマ付き時 必須項目	mm
C:実測寸法	ランマなし 上枠取付①例時 必須項目	mm
D:実測寸法	ランマなし 上枠縁直付②例時 必須項目	mm
E:実測寸法AW	必須項目	mm
F:建具開口W	必須項目	mm

・W仕上りは950mmマテ。Eのことです。
・H内法は1850mmマテと、1851~2000mmで価格が異なります。H内法とは、BもしくはCもしくはDのことです。
・上記以外の寸法は別途見積。要相談。

- 下レール式:レールを取付ける仕様です。
- ブロック式:レールの代わりにパツキを抑えるための「フレ止めブロック」を取付ける仕様です。

⑦各寸法

A:無目寸法	ランマ付き時 必須項目	mm
B:実測寸法	ランマ付き時 必須項目	mm
C:実測寸法	ランマなし 上枠取付①例時 必須項目	mm

【備考】